

SVERIGE

(12) PATENTSKRIFT

(13) C2

(11) 506 254

(19) SE

(51) Internationell klass<sup>6</sup>  
E04F 15/04
**PATENT- OCH  
REGISTRERINGSVERKET**

(45) Patent meddelat 1997-11-24  
 (41) Ansökan allmänt tillgänglig 1997-11-24  
 (22) Patentansökan inkom 1997-02-26  
 (24) Löpdag 1997-02-26  
 (82) Stamansökans nummer  
 (86) Internationell ingivningsdag  
 (86) Ingivningsdag för ansökan om europeisk patent  
 (83) Deposition av mikroorganism  
 (30) Prioritetsuppgifter

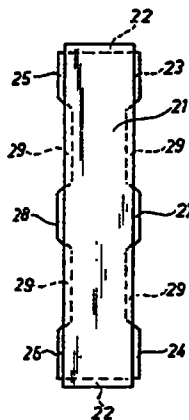
(21) Patentansöknings-  
nummer 9700671-2

Ansökan inkommen som:

- svensk patentansökan  
fullföljd internationell patentansökan  
med nummer  
 omvandlad europeisk patentansökan  
med nummer

- (73) PATENTHAVARE Tarkett AB, 289 89 Hanaskog SE  
 (72) UPPFINNARE Per-Eric Stdridsman, Hanaskog SE  
 (74) OMBUD AWAPATENT AB  
 (54) BENÄMNING Parkettgolvsstav för att bilda ett golv med fiskbensmönster  
 (56) ANFÖRDA PUBLIKATIONER: - - -  
 (57) SAMMANDRAG:

En rektangulär parkettgolvsstav (21) har i sina kantlytor ett not-fjäderarrangemang för att hopsättas med andra med not-fjäderarrangemang försedda parkettgolvsstavar för att bilda ett golv. Not-fjäderarrangemanget innefattar en not (22) i stavens (21) vardera ändkantsyta, vilken not sträcker sig över stavens hela bredd. En första fjäder (23) är anordnad vid stavens (21) ena sidokantsyta och är placerad i stavens ena ändparti inom ett område, som sträcker sig från stavens (21) ändkantsyta i detta ändparti längs staven en sträcka som är mindre än eller lika med stavens bredd. Ett fjäderarrangemang (25, 26, 28) är anordnat vid stavens andra sidokantsyta.



Föreliggande uppfinning avser en parkettgolvsstav, som har rektangulär form och som i sina kantytor har ett not-fjäderarrangemang för att hopsättas med andra med not-fjäderarrangemang försedda parkettgolvsstavar för att 5 bilda ett golv, särskilt ett golv i vilket stavarna bildar ett fiskbensmönster.

Ett parti av ett parkettgolv, som är lagt i fiskbensmönster med hjälp av kända parkettgolvsstavar av detta slag, visas i fig 1. Dessa kända stavar visas närmare i fig 2 och 3. Parkettgolvsstavarna 1 är rektangulära och har en fjäder 2 vid sin ena sidokantsyta, en fjäder 3 vid sin ena ändkantsyta, en not 4 i sin andra sidokantsyta och en not 5 i sin andra ändkantsyta. Dessa fjädrar 2, 3 och notar 4, 5 sträcker sig över respektive 15 kantytas hela längd. För att ett golv, i vilket stavarna 1 bildar ett fiskbensmönster, ska kunna läggas med hjälp av de kända stavarna, måste dessa tillhandahållas som vänsterstavar (L) och högerstavar (R), vilka endast skiljer sig åt genom att de vad avser not-fjäderarrangemanget 20 utgör varandras spegelbilder (se fig 2 och 3).

De kända stavarna 1 har vanligen ett slitskikt, ett bottenskikt och ett mellanliggande skikt, vilket utgöres av ett flertal intill varandra placerade träribbor, som sträcker sig i stavens tvärriktning. Fjädrarna 2, 3 och 25 notarna 4, 5 är utformade i mellanskiktet. Eftersom ribbornas träfiberriktning sträcker sig i stavens 1 tvärriktning, blir den vid stavens ändkantsyta utformade fjädern 3 skör och brytes lätt av vid hanteringen. För att undanröja detta problem har man ersatt denna fjäder 3 med 30 en not och utnyttjar i stället en lös fjäder, som placeras i denna not vid golvläggningen. Genom att utnyttja en lös fjäder på detta sätt har man också eliminerat behovet av två olika typer av stavar (vänster- och högerstav). En nackdel med denna lösning är dock att det är tämligen om-

ständligt att hantera och montera lösa fjädrar under golvläggningen. En annan, mer väsentlig nackdel består i att lösa fjädrar ger en sämre passning mellan stavarna än de fasta fjädrarna 3.

5 Ett ändamål med föreliggande uppfinning är att åstadkomma en parkettgolvsstav, som löser det ovan beskrivna problemet utan att de sistnämnda nackdelarna erhålles.

10 Detta ändamål uppnås enligt uppfinningen med en parkettgolvsstav, som är av det inledningsvis angivna slaget och kännetecknas därav, att not-fjäderarrangemanget innefattar en not i stavens vardera ändkantsyta, vilken not sträcker sig över stavens hela bredd, en första fjäder vid stavens ena sidokantsyta, vilken fjäder är placerad i  
15 stavens ena ändparti inom ett område, som sträcker sig från stavens ändkantsyta i detta ändparti längs staven en sträcka som är mindre än eller lika med stavens bredd, och ett fjäderarrangemang vid stavens andra sidokantsyta.

20 Vid en särskilt enkel utföringsform sträcker sig en not utmed stavens nämnda ena sidokantsyta från den första fjädern till stavens motstående ändkantsyta och utgöres fjäderarrangemanget vid stavens nämnda andra sidokantsyta av en andra fjäder, som sträcker sig över stavens hela längd.

25 Vid en föredragen utföringsform innefattar not-fjäderarrangemanget en andra fjäder vid stavens nämnda ena sidokantsyta, vilken fjäder är placerad i stavens andra ändparti inom ett område, som sträcker sig från stavens ändkantsyta i detta andra ändparti längs staven  
30 en sträcka som är mindre än eller lika med stavens bredd, och en tredje och en fjärde fjäder vid stavens andra sidokantsyta, vilka fjädrar är placerade i stavens första resp andra ändparti inom samma område som den första resp den andra fjädern. Åtminstone en ytterligare fjäder är  
35 företrädesvis anordnad vid vardera sidokantsytan mellan den första och den andra fjädern resp mellan den tredje

och den fjärde fjädern, varvid avståndet mellan fjädrarna vid respektive sidokantsyta är större än stavens bredd.

Uppfinningen ska nu beskrivas närmare under hänvisning till bifogade ritningar.

5 Fig 1 visar ett parti av ett parkettgolv, som är lagt i fiskbensmönster med hjälp av de ovan närmare beskrivna, kända stavarna.

Fig 2 och 3 visar en sådan känd stav i större skala, varvid staven visas i vänster- resp högerutförande.

10 Fig 4 visar ett parti av ett parkettgolv, som är lagt i fiskbensmönster med hjälp av stavar enligt föreliggande uppfinning.

Fig 5 och 6 visar en stav enligt fig 4 i större skala, varvid staven visas i vänster- resp höger-  
15 utförande.

Fig 7 visar ett parti av ett parkettgolv, som är lagt i fiskbensmönster med hjälp av stavar enligt föreliggande uppfinning, vilka stavar är av annat utförande än de i fig 4-6 visade stavarna.

20 Fig 8 visar en stav enligt fig 7 i större skala.

De i fig 5 och 6 visade stavarna 11 är rektangulära och har ett not-fjäderarrangemang i sina kantytor. Detta not-fjäderarrangemang innefattar en not 12 i stavens 11 vardera ändkantsyta, vilken not sträcker sig över stavens  
25 hela bredd. Not-fjäderarrangemanget innefattar vidare en första fjäder 13 vid stavens 11 ena sidokantsyta, vilken fjäder är placerad i stavens ena ändparti inom ett område, som sträcker sig från stavens 11 ändkantsyta i detta ändparti längs staven en sträcka, som är mindre än  
30 eller lika med stavens bredd. Not-fjäderarrangemanget innefattar också en not 14 i den sidokantsyta där den första fjädern 13 är placerad, och en andra fjäder 15 vid den motstående sidokantsytan. Noten 14 sträcker sig från den första fjädern 13 till stavens 11 motstående änd-  
35 kantsyta. Den andra fjädern 15 sträcker sig över stavens 11 hela längd.

För att ett golv, i vilket stavarna bildar ett fiskbensmönster (se fig 4), ska kunna läggas måste stavarna 11 tillhandahållas som vänsterstavar (L) och högerstavar (R), vilka utgör varandras spegelbilder (se fig 5 och 6).  
5 I ett sådant golv upptar, såsom lätt torde inses, stavarnas 11 ändkantsnotar 12 en närbelägen stavs första fjäder 13.

Den i fig 8 visade staven 21 är också rektangulär och har också ett not-fjäderarrangemang i sina kantytter.  
10 Detta not-fjäderarrangemang innefattar liksom stavens 11 not-fjäderarrangemang en not 22 i stavens 21 vardera ändkantsyta, vilken not sträcker sig över stavens hela bredd. Stavens 21 not-fjäderarrangemang innefattar vidare en första fjäder 23 och en andra fjäder 24 vid stavens  
15 ena sidokantsyta och en tredje fjäder 25 och en fjärde fjäder 26 vid stavens andra sidokantsyta. Den första fjädern 23 och den tredje fjädern 25 är placerade i stavens 21 ena ändparti inom ett område, som sträcker sig från stavens ändkantsyta i detta ändparti längs staven en  
20 sträcka som är mindre än eller lika med stavens bredd. Den andra fjädern 24 och den fjärde fjädern 26 är placerade i stavens 21 andra ändparti inom ett område, som sträcker sig från stavens ändkantsyta i detta ändparti längs staven en sträcka som är mindre än eller lika med  
25 stavens bredd. En ytterligare fjäder 27 är anordnad vid stavens 21 nämnda ena sidokantsyta mittemellan den första fjädern 23 och den andra fjädern 24, och en ytterligare fjäder 28 är anordnad vid stavens 21 nämnda andra sidokantsyta mittemellan den tredje fjädern 25 och den fjärde fjädern 26. Avståndet, dvs det fria utrymmet, mellan fjädern 27 och respektive fjäder 23, 24 och mellan fjädern 28 och respektive fjäder 25, 26 är större än stavens 21 bredd. En not 29, som sträcker sig mellan respektive fjädrar, är utformad i vart och ett av dessa utrymmen.  
30  
35 Staven 21 är, såsom framgår, symmetrisk med avseende på såväl sin längsgående som sin tvärgående centrumlinje.

Detta medför att stavar 21 icke behöver tillhandahållas i speciella vänster- och högerutföranden.

I ett golv, i vilket stavarna 21 bildar ett fiskbensmönster (se fig 7), upptar, såsom lätt torde inses, 5 stavarnas ändkantsnotar 12 en närbelägen stavs första, andra, tredje eller fjärde fjäder 23, 24, 25 resp 26.

## PATENTKRAV

1. Parkettgolvsstav, som har rektangulär form och som i sina kantytter har ett not-fjäderarrangemang för att  
5 hopsättas med andra med not-fjäderarrangemang försedda parkettgolvsstavar för att bilda ett golv, särskilt ett golv i vilket stavarna bildar ett fiskbensmönster,  
k ä n n e t e c k n a d därav, att not-fjäderarrangemang  
10 et innefattar en not (12; 22) i stavens (11; 21) vardera ändkantsyta, vilken not sträcker sig över stavens hela bredd, en första fjäder (13; 23) vid stavens (11; 21) ena sidokantsyta, vilken fjäder är placerad i stavens ena ändparti inom ett område, som sträcker sig från stavens ändkantsyta i detta ändparti längs staven en sträcka  
15 som är mindre än eller lika med stavens bredd, och ett fjäderarrangemang (15; 25, 26, 28) vid stavens andra sidokantsyta.

2. Parkettgolvsstav enligt patentkravet 1, k ä n n e t e c k n a d därav, att en not (14) sträcker sig  
20 utmed stavens (11) nämnda ena sidokantsyta från den första fjädern (13) till stavens motstående ändkantsyta och att fjäderarrangemang vid stavens (11) nämnda andra sidokantsyta utgöres av en andra fjäder (15), som sträcker sig över stavens hela längd.

25 3. Parkettgolvsstav enligt patentkravet 1, k ä n n e t e c k n a d därav, att not-fjäderarrangemang vidare innefattar en andra fjäder (24) vid stavens (21) nämnda ena sidokantsyta, vilken fjäder (24) är placerad i stavens andra ändparti inom ett område, som sträcker sig  
30 från stavens ändkantsyta i detta andra ändparti längs staven en sträcka som är mindre än eller lika med stavens bredd, och en tredje och en fjärde fjäder (25 resp 26) vid stavens (21) andra sidokantsyta, vilka fjädrar (25, 26) är placerade i stavens första resp andra ändparti  
35 inom samma område som den första resp den andra fjädern (23 resp 24).

4. Parkettgolvsstav enligt patentkravet 3, k ä n -  
n e t e c k n a d därav, att åtminstone en ytterligare  
fjäder (27, 28) är anordnad vid vardera sidokantsytan  
mellan den första och den andra fjädern (23 resp 24) resp  
5 mellan den tredje och den fjärde fjädern (25 resp 26),  
varvid avståndet mellan fjädrarna vid respektive sido-  
kantsyta är större än stavens (21) bredd.



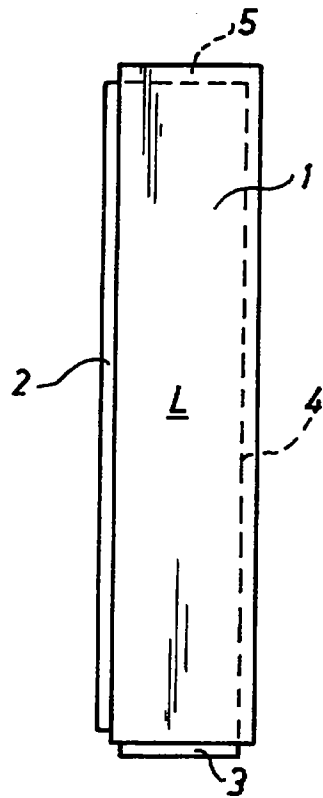
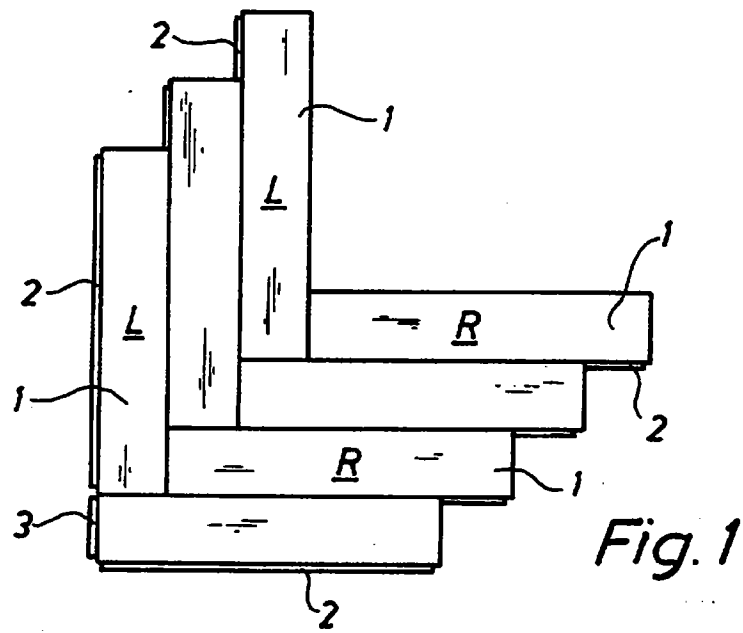


Fig. 2

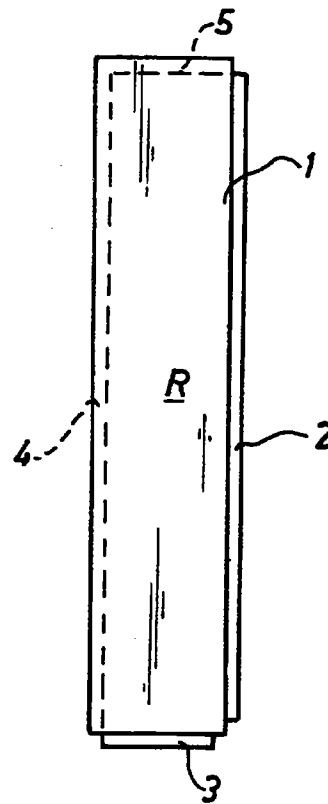


Fig. 3

